

# MANUAL DO HARDWARE DOS ÓCULOS SENSORIAIS v.2

## LISTA DE MATERIAIS:

- ESP – 32S (Cp2104, na foto);
- 3 sensores ultrassônicos HC-SR04;
- Peça frontal impressa (disponibilizada no site);
- Pernas direita e esquerda impressas (disponibilizadas no site);
- 2 parafusos;
- 1 chave tátil (*push button*);
- 1 sensor LDR;
- 1 potenciômetro pequeno;
- 2 discos piezo;
- 2 motores *vibracall*.

Seguem as fotos (ordem: esquerda → direita):



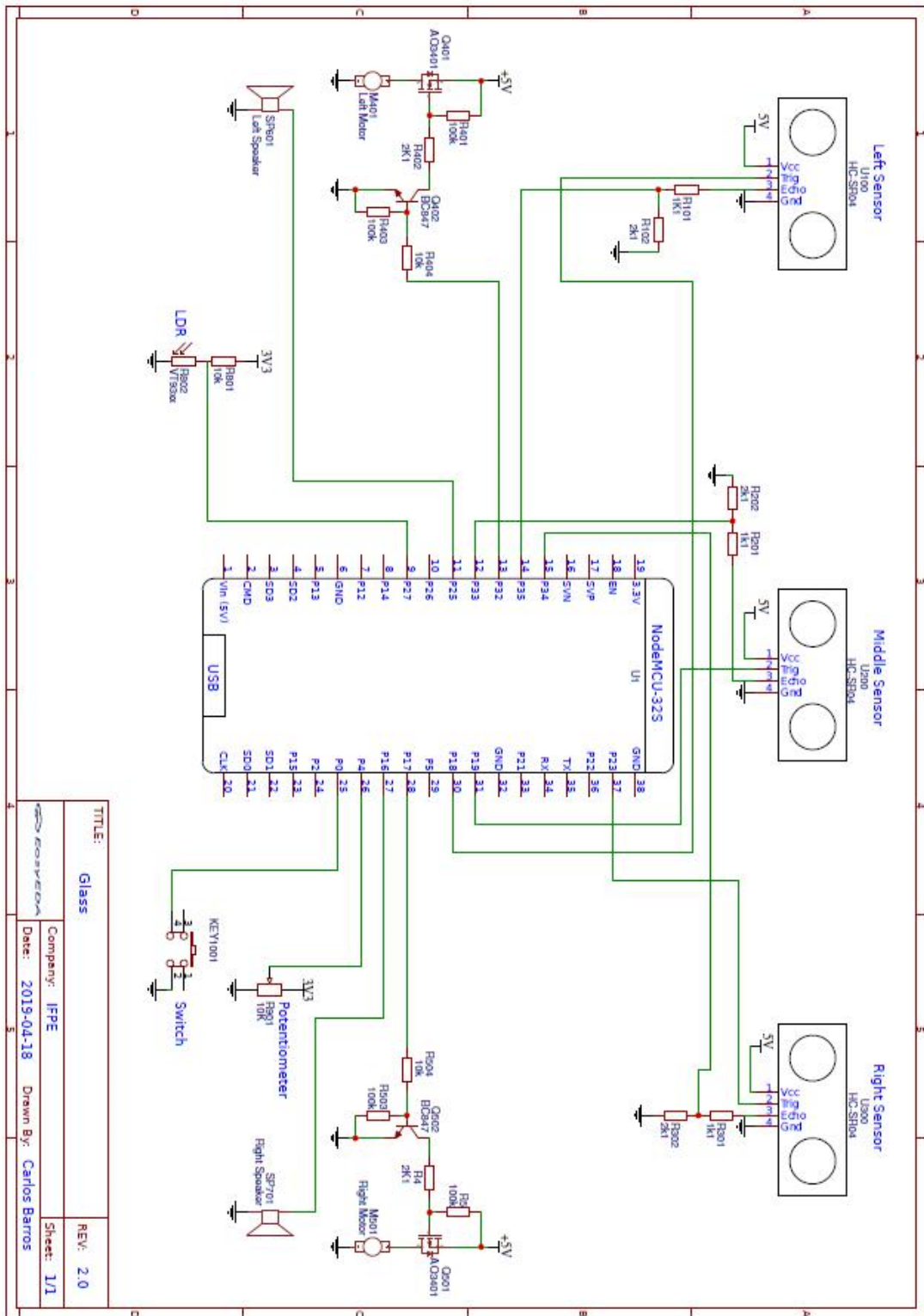
## **PROCESSO DE MONTAGEM:**

Para facilitar o processo de montagem, disponibilizamos um esquema elétrico e um guia visual do módulo ESP nas páginas a seguir. Ao basear-se neles, as chances de erro na montagem diminuem.

Após a visão geral do circuito, instruímos algumas dicas sobre o foco nos circuitos secundários (o circuito do botão, do potenciômetro, etc.).

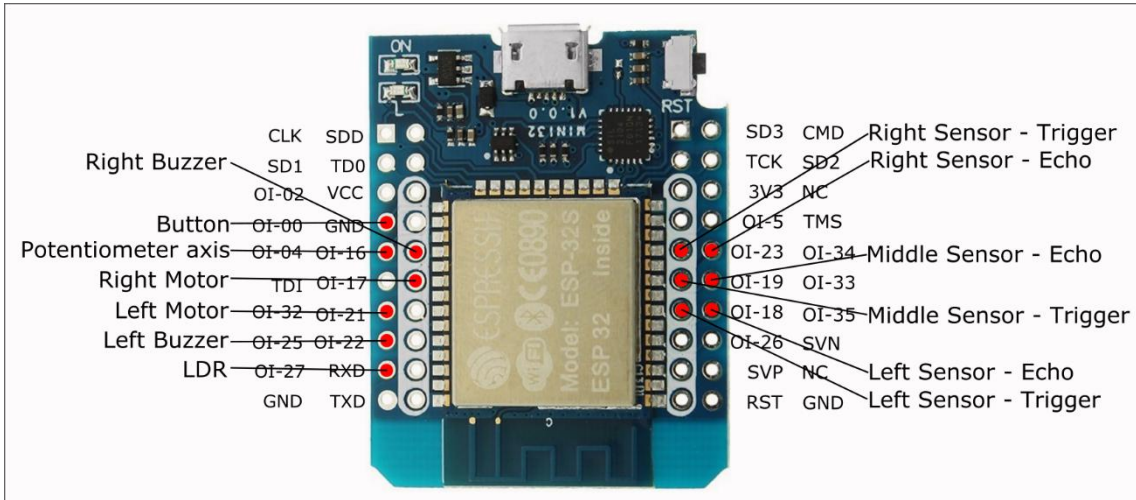
Na conclusão, mostramos uma sugestão do posicionamento e fixação do circuito e seus devidos cabos na parte física (peça frontal e pernas) dos óculos impressos.

# Esquema elétrico – Circuito dos óculos.



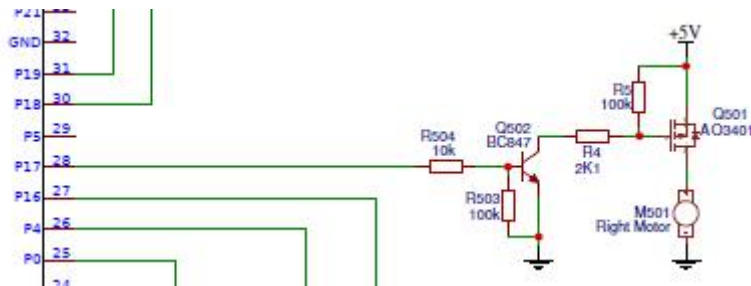
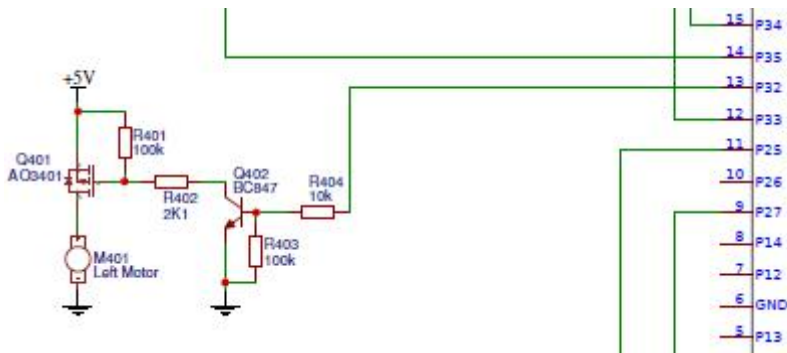
TITLE:	Glass	REV:	2.0
Company:	IFPE	Sheet:	1/1
Date:	2019-04-18	Drawn By:	Carlos Barros

# Guia visual – Módulo ESP

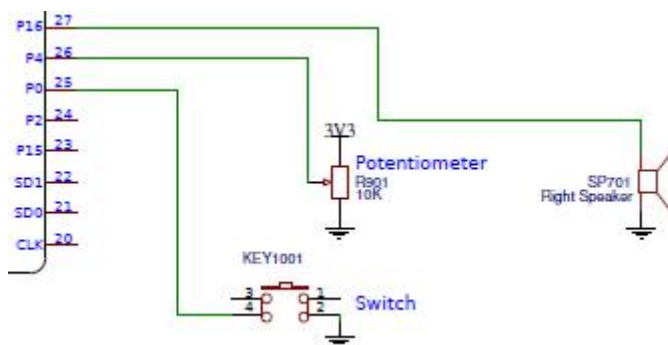


Preste bastante atenção nas conexões dos circuitos secundários.

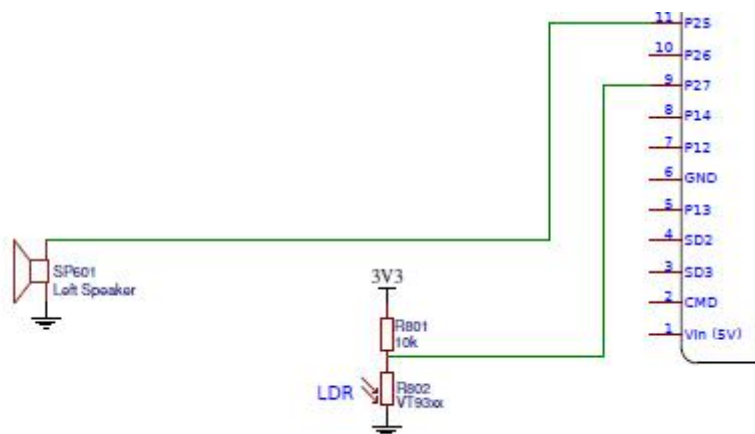
- Circuito dos motores esquerdo e direito.



- Circuito do potenciômetro, speaker direito e do botão.



- Circuito do speaker esquerdo e do sensor LDR.



**Fixação recomendada do circuito elétrico na parte física dos óculos:**











